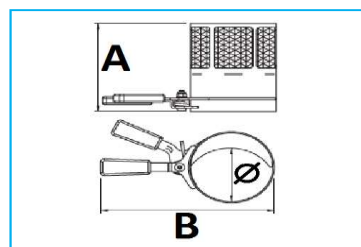
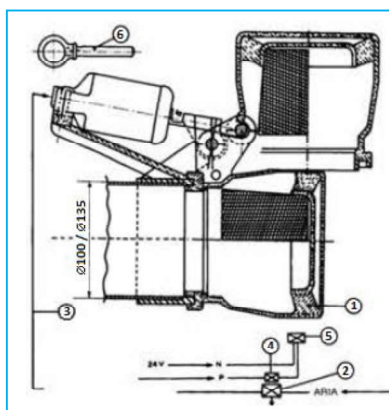


## SPEGNIFIAMMA

CODICE	DESCRIZIONE	A	B	Ø UTILE
JR10041001	Spegnifiamma mobile	100	174	32 / 42
JR10041002	Spegnifiamma mobile	100	178	35 / 48
JR10041003	Spegnifiamma mobile	100	194	48 / 62
JR10041004	Spegnifiamma mobile	100	204	62 / 75
JR10041005	Spegnifiamma mobile	150	226	75 / 95
JR10041006	Spegnifiamma mobile	150	245	93 / 112
JR10041007	Spegnifiamma mobile	170	276	113 / 140
JR10041008	Spegnifiamma mobile	170	294	135 / 160
JR10041009	Spegnifiamma mobile	170	315	160 / 180
JR10041010	Spegnifiamma mobile	170	326	170 / 190



CODICE	DESCRIZIONE	Ø UTILE
JR10042001	Spegnifiamma pneumatico orizzontale	100 / 135
JR10042002	Ricambio kit azionamento interruttore - valvola	



- ① DISPOSITIVO PARASCINTILLE
- ② DEVIATORE IVIA 3/8 ( MONTATO IN CABINA )
- ③ TUBO RILSAN 4/6
- ④ PRESSOSTATO
- ⑤ SPIA LUMINOSA (montata in cabina e visibile dall'esterno)
- ⑥ SPINOTTO PER BLOCCAGGIO MANUALE D'EMERGENZA



**NB:** LE MISURE SONO IN "mm".

# **JOLLY RICAMBI**