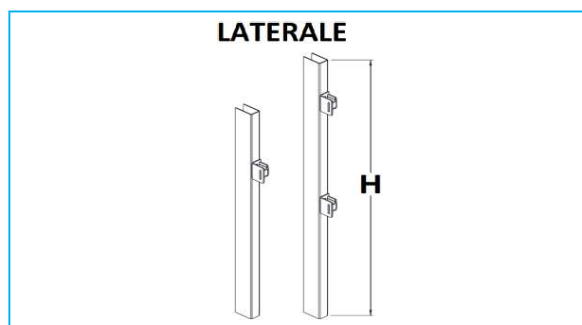


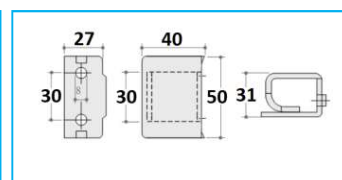
TERMINALI MONTANTI CON SNODO

CODICE	DESCRIZIONE	H	MATERIALE
JR15002009	Laterale DX	600	Zincato
JR15002010	Laterale SX	600	Zincato
JR15002013	Laterale DX	800	Zincato
JR15002014	Laterale SX	800	Zincato
↓ 2 PORTE ↓			
JR15002017	Laterale DX	1000	Zincato
JR15002018	Laterale SX	1000	Zincato

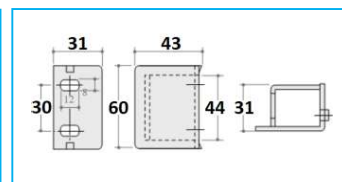


ACCESSORI MONTANTI CON SNODO

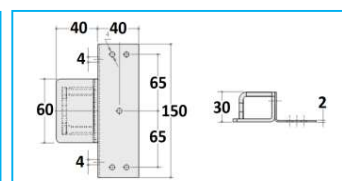
CODICE	DESCRIZIONE	MATERIALE
JR15003001	Tasca registrabile	Zincata



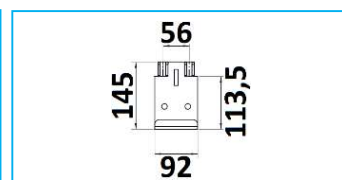
CODICE	DESCRIZIONE	MATERIALE
JR15004001	Tasca registrabile	Zincata



CODICE	DESCRIZIONE	MATERIALE
JR15005001	Tasca registrabile laterale	Zincata



CODICE	DESCRIZIONE	MATERIALE
JR15007001	Ciabatta per montante	Acciaio grezzo



NB: LE MISURE SONO IN "mm".