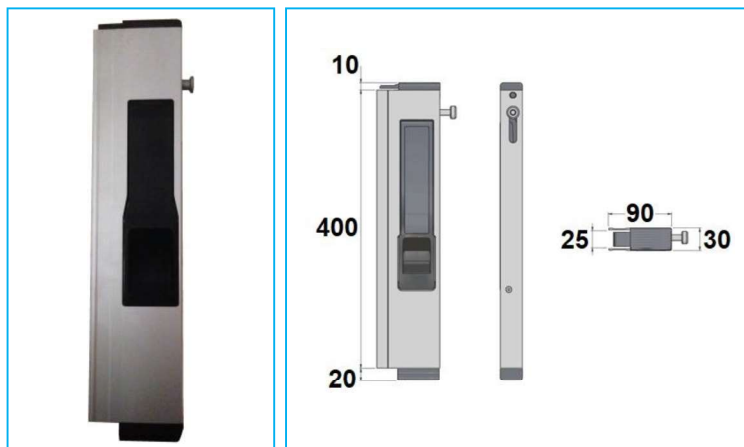


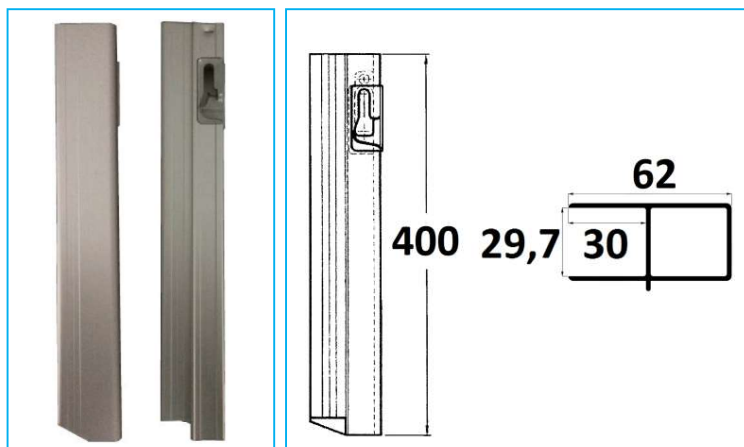
MONTANTI PER SPONDA SCATTOLINI

CODICE	DESCRIZIONE
JR15053001	Destro
JR15053002	Sinistro



TESTATE PER SPONDA SCATTOLINI

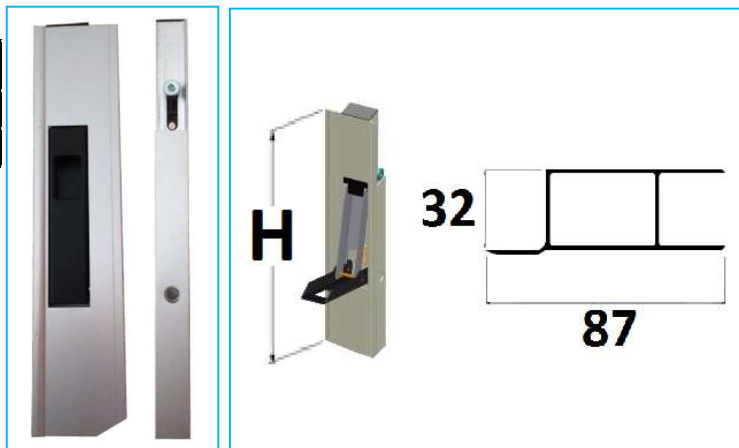
CODICE	DESCRIZIONE
JR15054001	Destro
JR15054002	Sinistro



NB: LE MISURE SONO IN "mm".

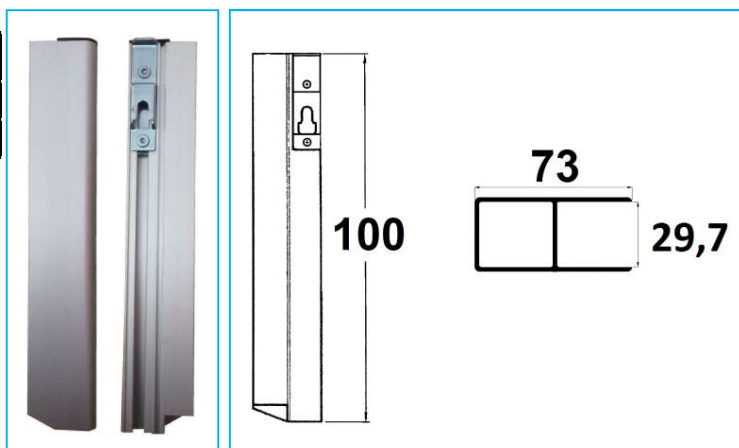
MONTANTI IN ALLUMINIO SCATTOLINI (PLANA E)

CODICE	DESCRIZIONE	H
JR15055001	Destro	400
JR15055002	Sinistro	400



TESTATE IN ALLUMINIO PER MONTANTI DOPPIA CAMERA SCATTOLINI

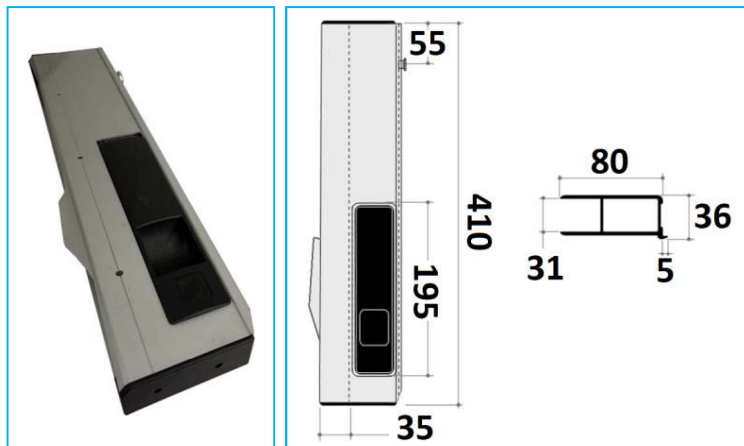
CODICE	DESCRIZIONE	H
JR15056001	Destro	400
JR15056002	Sinistro	400



NB: LE MISURE SONO IN "mm".

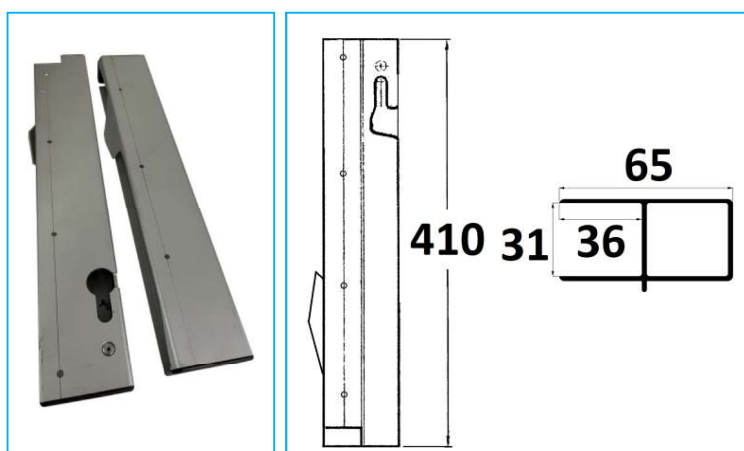
MONTANTI PER SPONDA SCATTOLINI (ALLESTIMENTO SANMARCO)

CODICE	DESCRIZIONE
JR15065001	Destro
JR15065002	Sinistro



TESTATE PER SPONDA SCATTOLINI (ALLESTIMENTO SANMARCO)

CODICE	DESCRIZIONE
JR15066001	Destro
JR15066002	Sinistro



NB: LE MISURE SONO IN "mm".

JOLLY RICAMBI