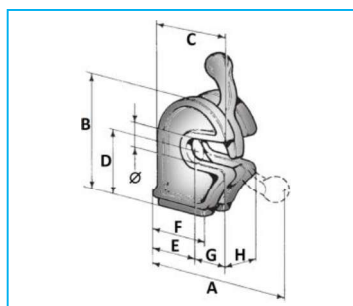
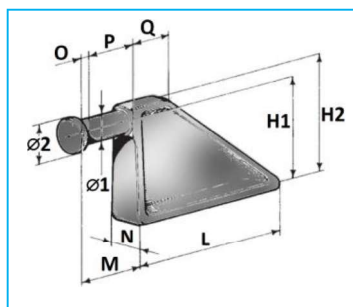


## CHIUSURE A BLOCCO

CODICE	DESCRIZIONE	Ø	A	B	C	D	E	F	G	H	MATERIALE
JR16054001	Chiusura bassa	21	95	85	70	50	41	50	30	25	Grezzo
JR16054002	Chiusura bassa	21	95	85	70	50	41	50	30	25	Zincato
JR16054003	Chiusura leggera	22	130	115	85	70	56	62	35	33	Grezzo
JR16054004	Chiusura leggera	22	130	115	85	70	56	62	35	33	Zincato
JR16054005	Chiusura media	25	110	114	84	69	55	62	32	39	Grezzo
JR16054006	Chiusura pesante	31	118	120	90	71	52	76	41	41	Grezzo
JR16054007	Chiusura extrapesante	41	150	140	104	82	60	95	48	45	Grezzo



CODICE	DESCRIZIONE	Ø1	Ø2	L	M	N	O	P	Q	H1	H2	MATERIALE
JR16055001	Piantone basso	20	29	91	43	24	10	32	32	60	76	Grezzo
JR16055002	Piantone basso	20	29	91	43	24	10	32	32	60	76	Zincato
JR16055003	Piantone leggero	20	33	128	53	25	10	42	42	95	108	Grezzo
JR16055004	Piantone leggero	20	33	128	53	25	10	42	42	95	108	Zincato
JR16055005	Piantone medio	24	32	128	54	24	8	45	30	95	110	Grezzo
JR16055006	Piantone pesante	30	40	128	57	32	10	45	50	100	115	Grezzo
JR16055007	Piantone extrapesante	40	52	133	70	32	14	50	45	102	125	Grezzo



**NB:** LE MISURE SONO IN "mm".